

These oil coolers are equally suitable for cooling torque converter, automatic transmission and engine oils. Being water cooled they have the advantage of freedom from accidental damage and also encourage quicker warming up of the oil, a feature which is particularly valuable in cold climates. The tube stack is fully floating so that thermal stresses are minimised and it can easily be removed should cleaning be necessary.

The cooler should be fitted into the engine water circuit between the bottom tank of the radiator and the water inlet connection on the engine as illustrated on page 3, the radii of the water pipe bends should be as large as possible to reduce the pressure drop. Also indicated on page 3 are the approximate capabilities of the various coolers for torque converter applications. This information is only intended as a general guide as the factors affecting the choice of oil cooler are complex. In the case of engine oil applications we are not able to give any general recommendations, but proposals can be submitted on receipt of details of the particular engine.

Introduction

Ces refroidisseurs d'huile conviennent tout autant au refroidissement de l'huile des convertisseurs de couple qu'à celle des transmissions automatiques et des moteurs. Le refroidissement étant effectué par eau, ces appareils ne souffrent pas des risques d'endommagement accidentel et facilitent l'échauffement rapide de l'huile, facteur particulièrement important dans les climats froids. Le faisceau de tubes flotte librement de sorte que les tensions thermiques sont réduites au minimum et qu'il se dépose facilement pour nettoyage éventuel.

Le refroidisseur se monte sur le circuit d'eau de refroidissement du moteur, entre la base du radiateur et le raccord d'entrée au moteur, comme indiqué sur le schéma de la page 3, le rayon de courbure des tuyaux étant aussi grand que possible pour réduire les pertes de charge. Cette page contient également une table donnant les capacités approximatives des divers modèles de refroidisseurs utilisés sur convertisseurs de couple. Ces renseignements ne sont donnés qu'à titre indicatif du fait du caractère complexe des facteurs qui influencent le choix d'un refroidisseur particulier. En ce qui concerne le refroidissement de l'huile du moteur, nous ne sommes pas en mesure de fournir de recommandations générales mais nous présentons volontiers des suggestions particulières au reçu d'une description détaillée des caractéristiques d'un moteur donné.

Einführung

Diese Ölkühler sind in gleicher Weise zur Ölkühlung von Drehmomentwandlern, Automatikgetrieben und Motoren geeignet. Aufgrund des Wasserkühlungsprinzips haben sie den Vorteil, vor Beschädigungen geschützt zu sein. Dazu ermöglichen sie eine schnellere Erwärmung des Öls, was besonders in kalten Klimata wertvoll ist. Das Rohrbündel ist frei schwimmend gelagert, so dass die Wärmespannungen weitgehend verringert werden. Ausserdem kann es leicht herausgenommen werden, wenn eine Reinigung erforderlich ist.

Wie in der Abbildung auf Seite 3 gezeigt wird, ist der Kühler in den Motorwasserkreislauf zwischen dem Kühlerbodenkasten und dem Wassereinlass am Motor einzusetzen. Die Radien der Wasserrohrbogen sind so gross wie möglich zu halten, um den Druckabfall zu verringern. Auf Seite 3 werden ferner die angenäherten Leistungen der verschiedenen Kühlertypen bei der Verwendung für Drehmomentwandler angeführt. Diese Informationen sind jedoch nur als allgemeine Richtlinie zu verstehen, da die die Wahl des richtigen Ölkühlers beeinflussenden Faktoren zu komplex und vielseitig sind. Für die Anwendung als Motorenölkühler können wir keine allgemeingültigen Empfehlungen geben, sind jedoch gerne bereit, nach Erhalt detaillierter Angaben über den jeweiligen Motor Vorschläge zu unterbreiten.

Introduzione

Questi raffreddatori d'olio sono egualmente adatti al raffreddamento dell'olio dei convertitori di coppia, dei cambi automatici che dei motori. Essendo raffreddati ad acqua, essi hanno il vantaggio di essere esenti da danni accidentali e facilitano anche il pronto riscaldamento dell'olio, una caratteristica che è particolarmente apprezzata nei climi freddi. Il fascio dei tubi è completamente flottante cosicché le sollecitazioni termiche sono ridotte al minimo e può essere rimosso se è necessario pulire i tubi.

Il raffreddatore deve essere inserito nel circuito d'acqua tra il serbatoio inferiore del radiatore ed il raccordo d'immissione sul motore, come illustrato a pagina 3. Il raggio di curvatura sarà il massimo possibile per ridurre le cadute di pressione. Le prestazioni approssimative dei vari raffreddatori per uso con convertitori di coppia sono pure indicate a pagina 3. Le informazioni date devono intendersi soltanto come guida generale in quanto i fattori che influiscono sulla scelta dei raffreddatori d'olio sono complessi. Nel caso di applicazioni per il raffreddamento dell'olio del motore non è possibile dare consigli generali ma possiamo fare delle proposte dietro ricevimento dei particolari del motore in questione.

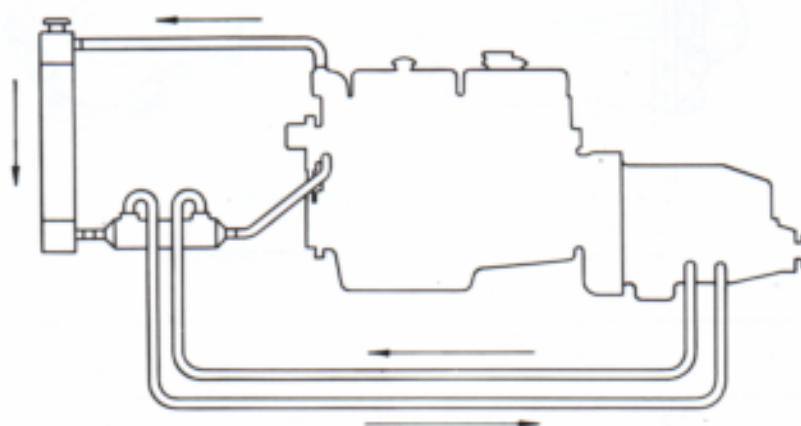
Typical examples of oil coolers fitted to torque converter transmissions with an oil inlet temperature of 110°C and a water inlet temperature of 80°C.

Exemples typiques de refroidisseurs d'huile montés sur transmissions à convertisseur de couple avec une température d'entrée d'huile de 110°C et une température d'entrée d'eau de 80°C.

Verwendungsbeispiele für Ölkühler auf Drehmomentwandler-Getriebe bei 110°C Öleinlasstemperatur und 80°C Wassereinlasstemperatur.

Applicazioni tipiche dei raffreddatori dell'olio montati su trasmissioni a variatore di coppia con una temperatura d'entrata dell'olio di 110°C ed una temperatura d'entrata dell'acqua di 80°C.

Cooler Type	Maximum oil flow	Maximum water flow	Suitable for torque converter transmitting:	Internal oil volume	Internal water volume
Type de refroidisseur	Débit maximal d'huile	Débit maximal d'eau	Convient aux convertisseurs de couple de:	Contenance en huile	Contenance en eau
Kühlertyp	Maximale Ölmenge	Maximale Wassermenge	Geeignet für Drehmomentwandler mit einer Leistung von:	Internes Ölvolumen	Internes Wasservolumen
Tipo di raffreddatore	Flusso massimo dell'olio	Flusso massimo dell'acqua	Adatto per variatore di coppia di:	Volumen interioraceite	Volumen interior aqua
	liter/min	liter/min	kW	liter	liter
EC 80-1635-1	30	200	45	0.26	0.31
EC100-1635-2	60	200	60	0.49	0.44
EC120-1635-3	60	200	75	0.74	0.57
EC140-1635-4	60	200	90	0.97	0.71
EC160-1635-5	60	200	105	1.30	0.91
FC100-1044-2	100	300	90	1.10	0.84
FC120-1044-3	100	300	105	1.50	1.06
FC140-1044-4	100	300	120	2.00	1.35
FC160-1044-5	100	300	135	2.60	1.68
FG100-1604-2	150	400	120	2.40	1.56
FG120-1604-3	150	400	140	3.00	1.96
FG140-1604-4	150	400	170	3.90	2.42
FG160-1604-5	150	400	200	5.00	2.97
GL180-3508-3	220	700	180	4.80	3.80
GL240-3508-4	220	700	240	6.30	4.60
GL320-3508-5	220	700	300	8.00	5.50
GL400-3508-6	220	700	360	10.00	6.60
GK250-3509-4	350	1000	360	9.00	7.50
GK320-3509-5	350	1000	450	11.60	9.00
GK400-3509-6	350	1000	540	14.60	10.60
GK480-3509-7	350	1000	630	17.40	12.30
JK250-3511-4	550	1600	520	12.50	10.40
JK320-3511-5	550	1600	640	16.10	12.50
JK400-3511-6	550	1600	780	20.30	14.70
JK480-3511-7	550	1600	900	24.20	17.10

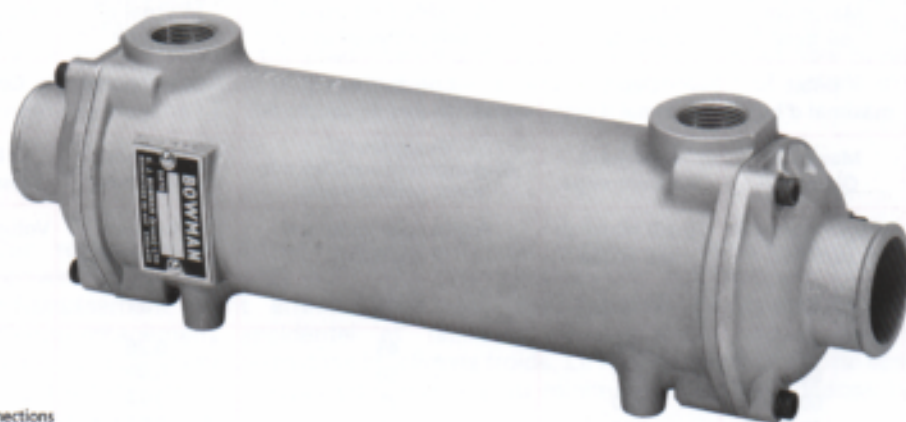


Installation of an oil cooler in an engine water circuit.

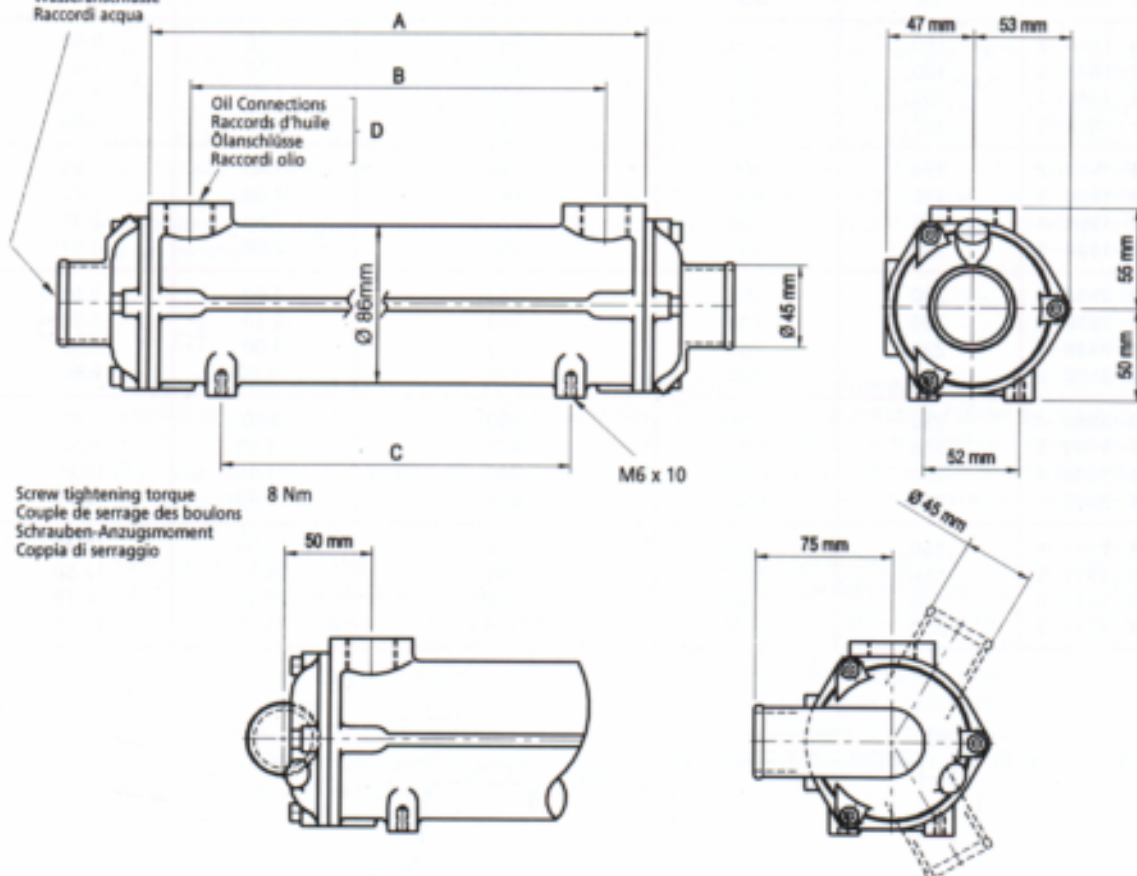
Installation d'un refroidisseur d'huile sur le circuit d'eau d'un moteur.

Montageweise für einen Ölkühler im Wasserkreislauf eines Motors.

Metodo di montaggio di un raffreddatore dell'olio nel circuito d'acqua di un motore.



Water Connections
Raccords d'eau
Wasseranschlüsse
Raccordi acqua



For alternative size of water connections see page 11.

Voir page 11 pour choix d'autres raccords d'eau.

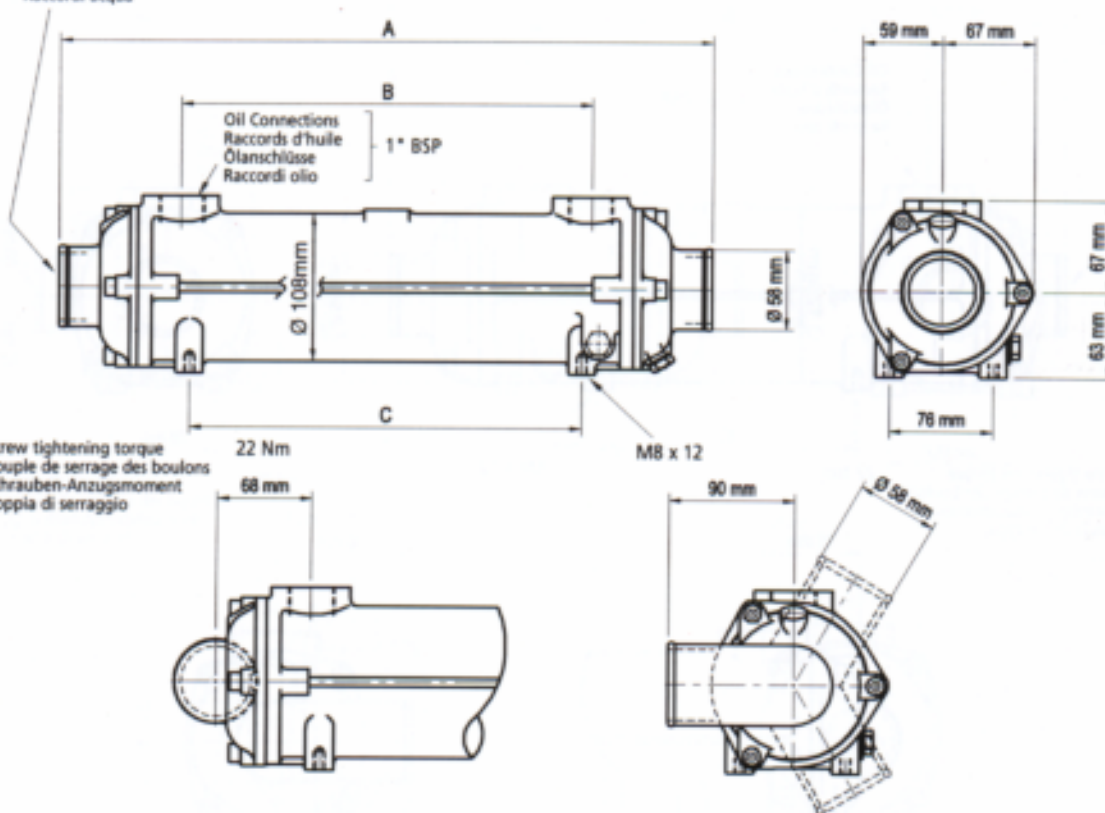
Andere Wasseranschlussgrößen finden Sie auf Seite 11.

Per raccordi di dimensioni alternative, vedi a pagina 11.

		A	B	C	D
	kg	mm	mm	mm	BSP
EC 80-1635-1	2,0	196	60	60	1/2"
EC100-1635-2	2,5	282	140	104	3/4"
EC120-1635-3	3,3	368	226	190	1"
EC140-1635-4	4,0	466	324	288	1 1/4"
EC160-1635-5	5,0	594	452	416	1 1/2"



Water Connections
Raccords d'eau
Wasseranschlüsse
Raccordi acqua



Screw tightening torque
Couple de serrage des boulons
Schrauben-Anzugsmoment
Coppia di serraggio

22 Nm

M8 x 12

68 mm

90 mm

Ø 58 mm

For alternative size of water connections see page 11.

Voir page 11 pour choix d'autres raccords d'eau.

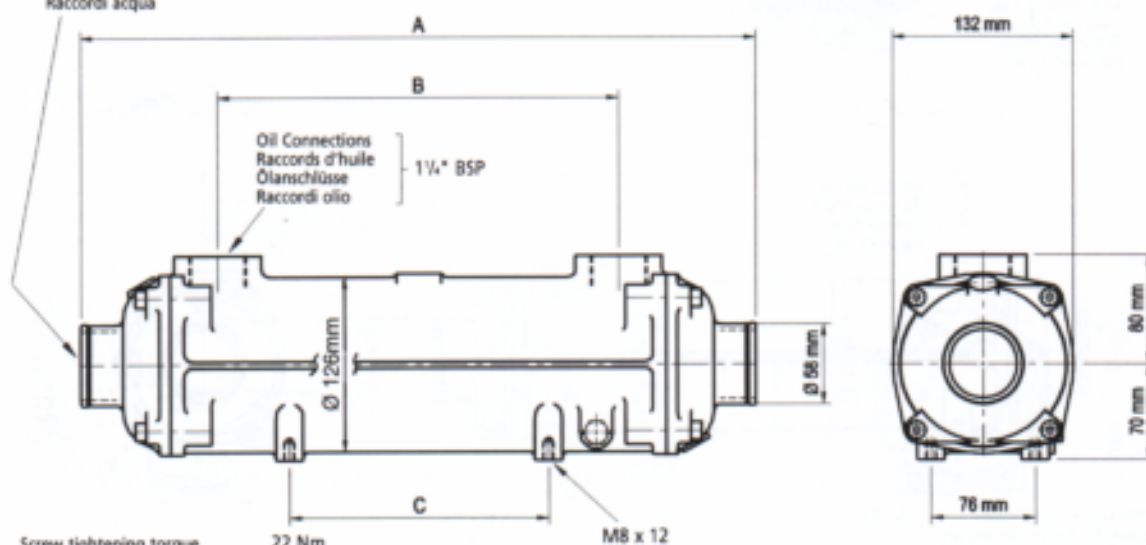
Andere Wasseranschlussgrößen finden Sie auf Seite 11.

Per raccordi di dimensioni alternative, vedi a pagina 11.

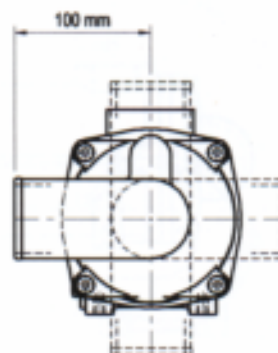
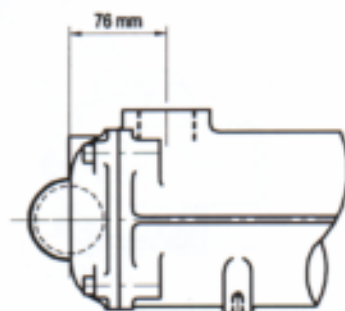
		A	B	C
	kg	mm	mm	mm
FC100-1044-2	4,8	384	202	190
FC120-1044-3	6,6	482	300	288
FC140-1044-4	8,8	610	428	288
FC160-1044-5	9,5	756	574	434



Water Connections
Raccords d'eau
Wasseranschlüsse
Raccordi acqua



Screw tightening torque
Couple de serrage des boulons
Schrauben-Anzugsmoment
Coppla di serraggio



For alternative size of water connections see page 11.

Voir page 11 pour choix d'autres raccords d'eau.

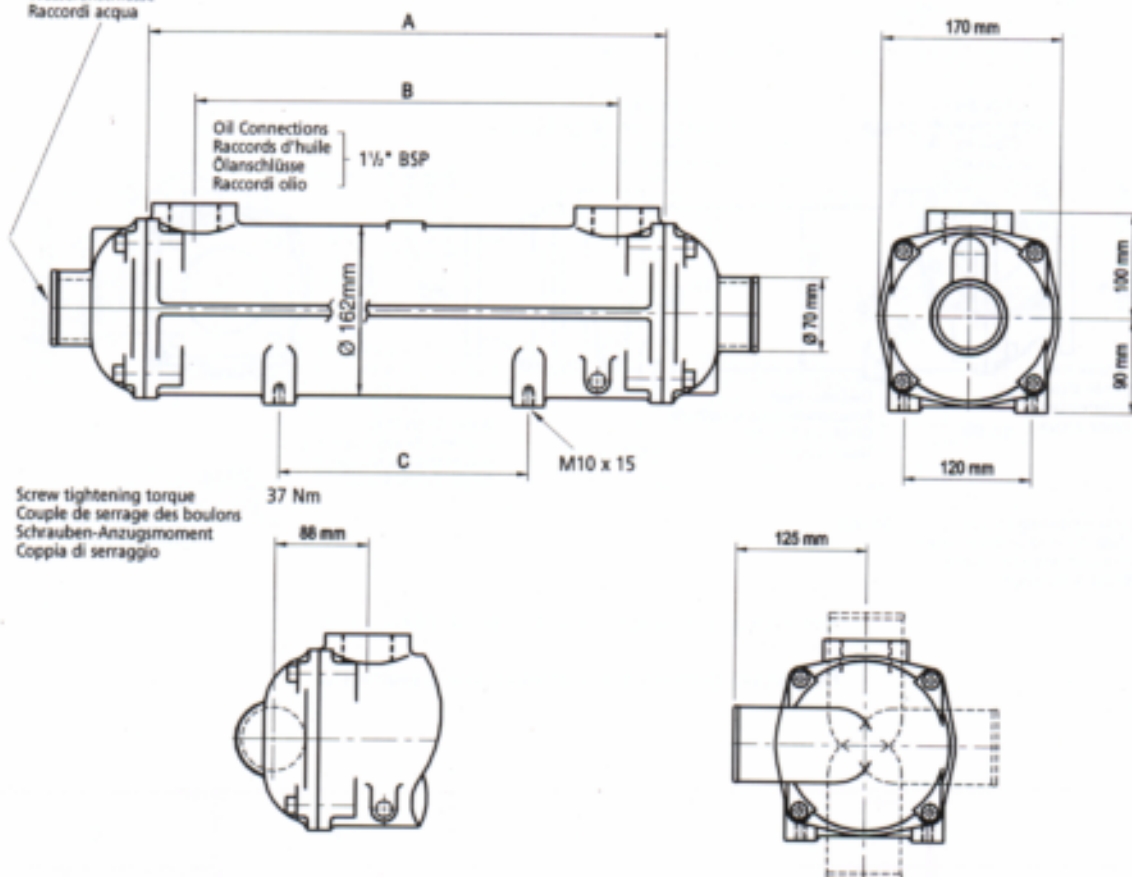
Andere Wasseranschlussgrößen finden Sie auf Seite 11.

Per raccordi di dimensioni alternative, vedi a pagina 11.

		A	B	C
	kg	mm	mm	mm
FG100-1604-2	10,0	496	294	190
FG120-1604-3	12,7	624	422	318
FG140-1604-4	15,0	770	568	464
FG160-1604-5	17,0	948	746	642



Water Connections
Raccords d'eau
Wasseranschlüsse
Raccordi acqua



Screw tightening torque
Couple de serrage des boulons
Schrauben-Anzugsmoment
Coppia di serraggio

37 Nm

88 mm

125 mm

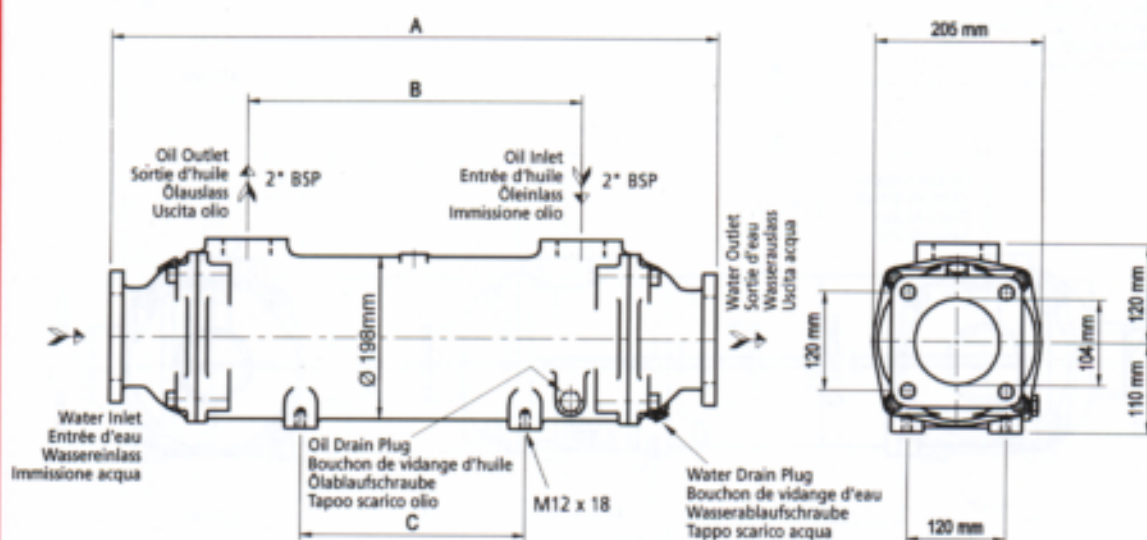
For alternative size of water connections see page 11.

Voir page 11 pour choix d'autres raccords d'eau.

Andere Wasseranschlussgrößen finden Sie auf Seite 11.

Per raccordi di dimensioni alternative, vedi a pagina 11.

		A	B	C
	kg	mm	mm	mm
GL180-4288-3	19	670	400	236
GL240-4288-4	25	816	546	382
GL320-4288-5	30	994	724	560
GL400-4288-6	34	1196	926	762



Screw tightening torque
Couple de serrage des boulons
Schrauben-Anzugsmoment
Coppia di serraggio

54 Nm

For alternative size of water connections see page 11.

Voir page 11 pour choix d'autres raccords d'eau.

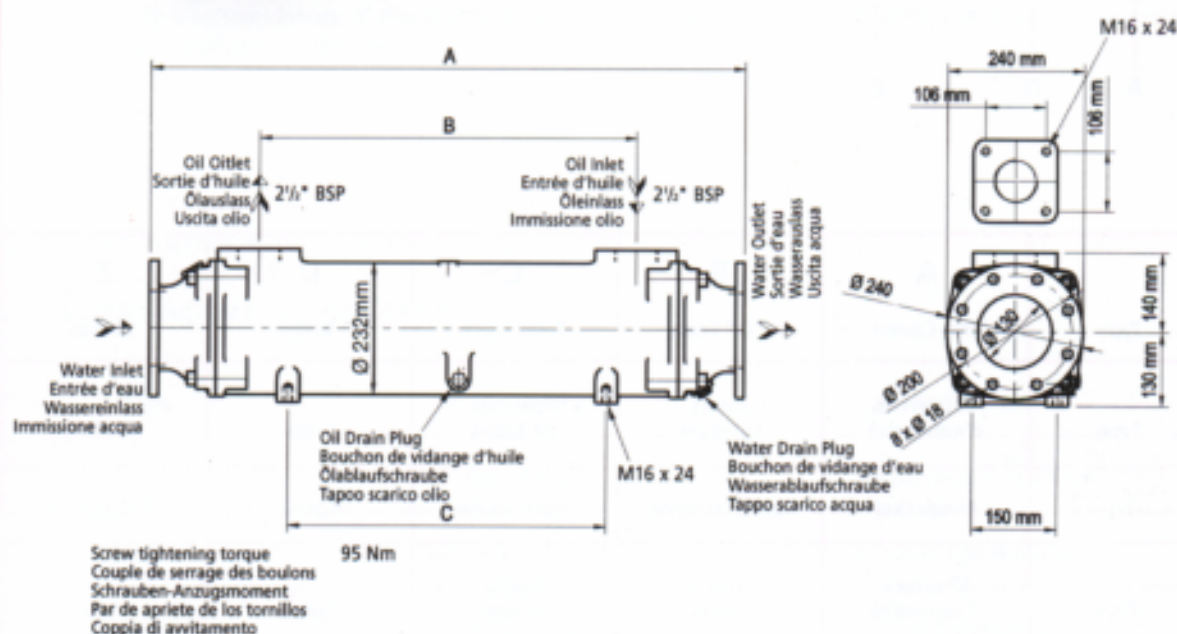
Andere Wasseranschlussgrößen finden Sie auf Seite 11.

Per raccordi di dimensioni alternative, vedi a pagina 11.

		A	B	C
	kg	mm	mm	mm
GK250-3509-4	37	820	516	382
GK320-3509-5	44	998	694	560
GK400-3509-6	51	1200	896	762
GK480-3509-7	57	1404	1100	966

Maximum working oil pressure 25 bar
Maximum working water pressure 3 bar
Maximum working temperature 150°C

Pression effective d'huile max. 25 bar
Pression effective d'eau max. 3 bar
Température effective max. 150°C



For alternative size of water connections see page 11.

Voir page 11 pour choix d'autres raccords d'eau.

Andere Wasseranschlussgrößen finden Sie auf Seite 11.

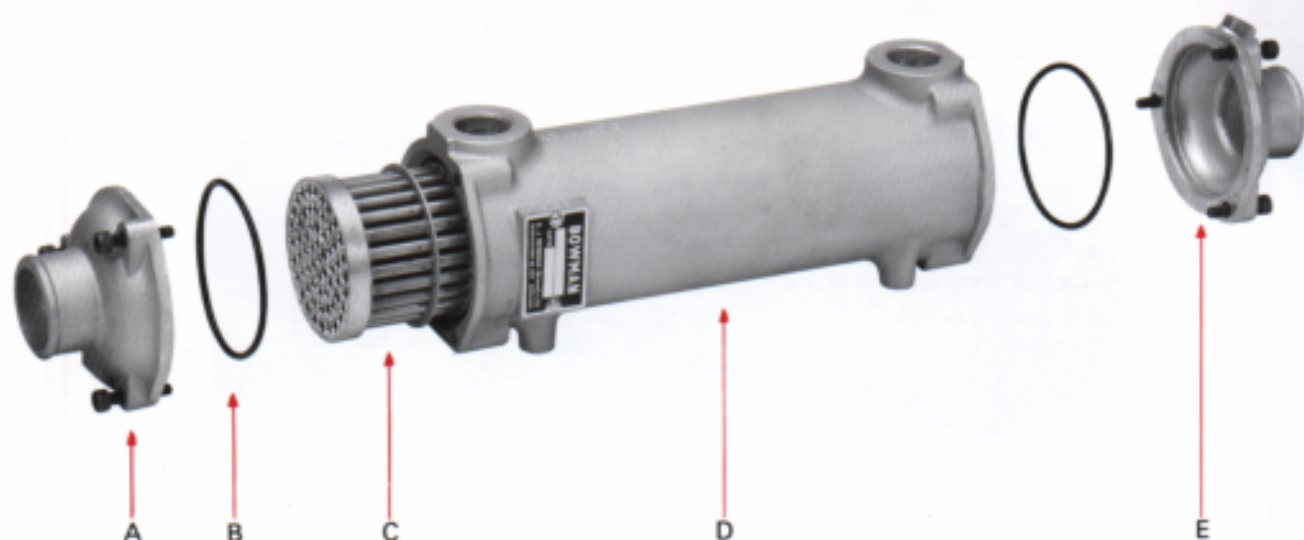
Per raccordi di dimensioni alternative, vedi a pagina 11.

		A	B	C
	kg	mm	mm	mm
JK250-3511-4	55	850	486	382
JK320-3511-5	64	1028	664	560
JK400-3511-6	77	1230	866	762
JK480-3511-7	90	1434	1070	966

Maximaler Betriebsdruck - Öl 25 bar
Maximaler Betriebsdruck - Wasser 3 bar
Maximale Betriebstemperatur 150°C

Pressione max. d'esercizio dell'olio 25 bar
Pressione max. d'esercizio dell'acqua 3 bar
Temperatura max. d'esercizio 150°C

OIL COOLER PARTS
PIECES DE RÉFROIDISSEURS D'HUILE
TEILE FÜR ÖLKÜHLER
PARTICOLARI DEL RAFFREDDATORE OLIO



	A	B	C	D	E
Type	End Covers	"O" Seals	Tube Stack	Body	Screws
Type	Couvercles d'extrémité	Jointts toriques	Faisceau de tubes	Corps	Boulons
Typ	Enddeckel	O-Dichtungen	Rohrbündel	Körper	Schrauben
Tipo	Chiusure d'estremità	Anelli torici	Fascio di tubi	Corpo	Viti
EC 80-1635-1	EC2 - 786AL	AN12VT	785 - 1TC2A	EC21 - 978AL	HS06X30
EC100-1635-2	"	"	785 - 2TC2A	EC10 - 783 - 2AL	"
EC120-1635-3	"	"	785 - 3TC2A	EC12 - 783 - 3AL	"
EC140-1635-4	"	"	785 - 4TC2A	EC14 - 783 - 4AL	"
EC160-1635-5	"	"	785 - 5TC2A	EC16 - 783 - 5AL	"
FC100-1044-2	FC2 - 1108AL	OS46VT	1530 - 2TC2A	FC10 - 1200 - 2AL	HS08X35
FC120-1044-3	"	"	1530 - 3TC2A	FC12 - 1200 - 3AL	"
FC140-1044-4	"	"	1530 - 4TC2A	FC14 - 1200 - 4AL	"
FC160-1044-5	"	"	1530 - 5TC2A	FC16 - 1200 - 5AL	"
FG100-1604-2	FG5 - 1957AL	OS52VT	1959 - 2TC2A	FG10 - 1650 - 2AL	HS08X35
FG120-1604-3	"	"	1959 - 3TC2A	FG12 - 1650 - 3AL	"
FG140-1604-4	"	"	1959 - 4TC2A	FG14 - 1650 - 4AL	"
FG160-1604-5	"	"	1959 - 5TC2A	FG16 - 1650 - 5AL	"
GL180-4288-3	GL4-1860AL	OS63VT	1798 - 3TC2A	GL19 - 3136 - 3AL	HS10X40
GL240-4288-4	"	"	1798 - 4TC2A	GL25 - 3136 - 4AL	"
GL320-4288-5	"	"	1798 - 5TC2A	GL33 - 3136 - 5AL	"
GL400-4288-6	"	"	1798 - 6TC2A	GL41 - 3136 - 6AL	"
GK250-3509-4	GK63 - 3255CI	OS69VT	2315 - 4TC2A	GK25 - 2865 - 4AL	HS12X50
GK320-3509-5	"	"	2315 - 5TC2A	GK32 - 2865 - 5AL	"
GK400-3509-6	"	"	2315 - 6TC2A	GK40 - 2865 - 6AL	"
GK480-3509-7	"	"	2315 - 7TC2A	GK48 - 2865 - 7AL	"
JK250-3511-4	JK4 - 3331CI	OS74VT	3334 - 4TC2A	JK25 - 3332 - 4AL	HS16X70
JK320-3511-5	"	"	3334 - 5TC2A	JK32 - 3332 - 5AL	"
JK400-3511-6	"	"	3334 - 6TC2A	JK40 - 3332 - 6AL	"
JK480-3511-7	"	"	3334 - 7TC2A	JK48 - 3332 - 7AL	"

E.J. Bowman Birmingham Ltd, reserve the right to change specifications without prior notice.

Removal of the screws around the periphery each end will allow the end covers and the seals to be removed. Following this operation the tube stack can be withdrawn from either end of the body.

When assembling the oil cooler, new 'O' seals should be fitted and the end screws must be tightened to the torque settings given on the drawings.

L'enlèvement des boulons de fixation à la périphérie des couvercles d'extrémité permet la dépose de ces derniers et des joints. On peut alors retirer le faisceau de tubes par l'un ou l'autre bout du corps du refroidisseur.

Lors du montage du refroidisseur, on posera des joints toriques neufs et on appliquera aux boulons de fixation des couvercles d'extrémité le couple de serrage mentionné dans les dessins.

Nach Entfernen der Kopfschrauben am Rand der Abschlussdeckel lassen sich dieselben sowie die Dichtringe entfernen. Danach kann das Rohrbündel aus jedem der beiden Enden herausgezogen werden. Bei Zusammenbau des Ölkühlers sind neue O-Dichtungen anzubringen und die Endschrauben sind auf das in den Zeichnungen angegebene Drehmoment anzuziehen.

La rimozione dei bulloni di fissaggio intorno alla circonferenza di ciascuna estremità permetterà la rimozione dei coperchi e delle guarnizioni. Dopo questa operazione il fascio di tubi potrà essere estratto da una delle estremità del corpo.

Nel rimontare il raffreddatore d'olio bisogna sostituire le guarnizioni "O" e stringere le viti d'estremità ai valori di coppia indicati sui disegni.

ALTERNATIVE WATER CONNECTIONS

CHOIX DE RACCORDS D'EAU

ALTERNATIVE WASSERANSCHLÜSSE

RACCORDI ACQUA ALTERNATIVI

Type	In line (axially)	Right angled
Type	Dans l'axe	Perpendiculaires à l'axe
Typ	axiale Anordnung	rechtwinklige Anordnung
Tipo	In linea (assialmente)	Ad angolo retto
EC	38 mm (EC11 - 3666AL) 52 mm (EC9 - 2421CI)	38 mm (EC30 - 1585AL) 45 mm (EC13 - 1865AL) 52 mm (EC15 - 3558AL)
FC	45 mm (FC5 - 1312AL) 52 mm (FC9 - 3291AL) 2" BSP (FC33 - 1176CI)	45 mm (FC34 - 3225AL) 52 mm (FC35 - 3173AL) 58 mm (FC36 - 3212AL)
FG	45 mm (FG4 - 1944AL) 2 1/2" BSP (FG7 - 2802CI)	50 mm (FG37 - 2781AL) 58 mm (FG36 - 2740GFN)
GL	3" BSP (GL37-3140CI)	70 mm (GL14 - 4055CI)
GK	N/A	N/A
JK	N/A	N/A

E.J. Bowman Birmingham Ltd, reserve the right to change specifications without prior notice.